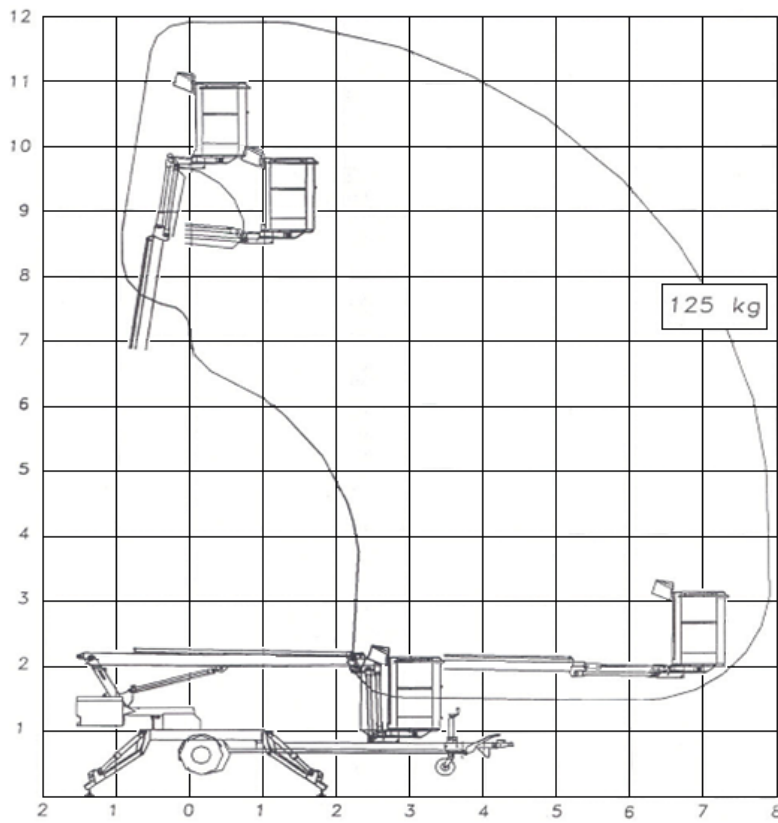


Technische Daten HTA 120



HUBARBEITSBÜHNEN
VERMIETUNG

Sander KG
Geschäftsführer
Stefan Sander
Dipl.-Ing.
Hans Sander VDI



Arbeitshöhe	11,90 m
Seitl. Arbeitsbereich	bis 7,85 m
Abstützbreite	3,75 m
Fahrzeugbreite	1,50 m / 0,99 m
Gesamtlänge	6,03 m
Gesamthöhe	1,95 m
Arbeitskorb	0,85 x 0,70
Zul. Personen	max. 1
max. Korblast	125 kg
Schwenkbereich	355°
Gesamtgewicht	1.200 kg
Antrieb	Batterie oder 230 V
Führerscheinklasse	BE (alt 3)
Sonderausrüstung:	
Elektr. Leitung in der Bühne für 230 V	
Antrieb wahlweise Batterie oder 230 V	
Fahrantrieb für Rangierfahrten	
Zusammenschiebbare Fahrachse	