

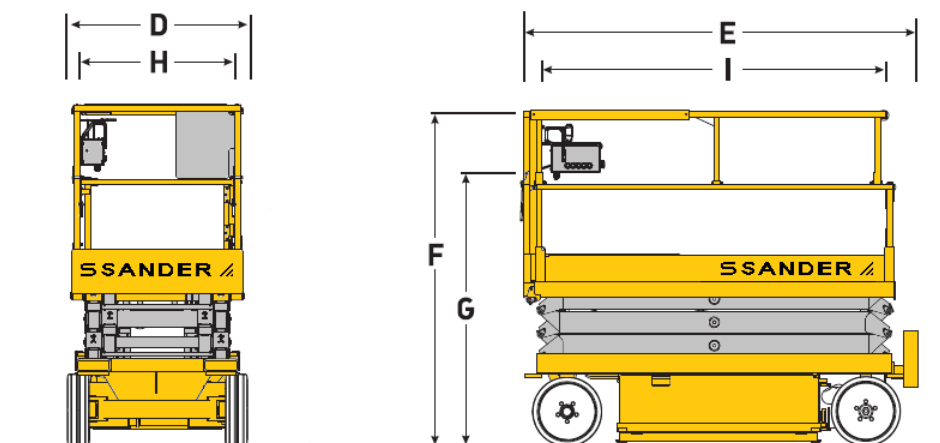
## Technische Daten SB 66 / SB 78 / SB 81 / SB 100 / SB 120



# SANDER

HUBARBEITSBÜHNEN  
VERMIETUNG

Sander KG  
Geschäftsführer  
Stefan Sander  
Dipl.-Ing.  
Hans Sander VDI



Bezeichnung	SB 66 S	SB 78 S	SB 78 G	SB 81 G	SB 100 Gs	SB 100 G	SB 120 A
Arbeitshöhe	6,60 m	7,80 m	7,80 m	8,10 m	10,00 m	10,00 m	12,00 m
Fahrzeugbreite (D)	0,76 m	0,81 m	0,81 m	0,81 m	0,81 m	1,18 m	1,20 m
Gesamtlänge (E)	1,90 m	1,78 m	1,83 m	2,44 m	2,44 m	2,44 m	2,44 m
Gesamthöhe (F)	1,98 m	2,11 m	2,10 m	2,13 m	2,25 m	2,26 m	2,48 m
min. Durchfahrhöhe (G)	1,60 m	1,75 m	1,75 m	1,78 m	1,89 m	1,68 m	1,99 m
Plattförmmaße (IxH)	1,63 m x 0,71 m	1,58 m x 0,61 m	1,65 m x 0,75 m	2,26 m x 0,81 m	2,26 m x 0,81 m	2,26 m x 1,15 m	2,26 m x 1,15 m
Plattförmmausschub	0,85 m	0,85 m	0,89 cm	0,91 cm	0,89 m	0,91 m	1,50 m
max. Korblast	227 kg	227 kg	227 kg	363 kg	227 kg	454 kg	450 kg
Gesamtgewicht	998 kg	1.170 kg - 1.312 kg	1.513 kg	1.830 kg	1.959 kg	2.412 kg	2.820 kg
Verwendungsbereich	Innen	Innen+ Außen	Innen+ Außen	Innen+ Außen	Innen	Innen+ Außen	Innen
Antrieb	Batterie	Batterie	Batterie	Batterie	Batterie	Batterie	Batterie
Geländegängigkeit	nein	nein	nein	nein	nein	nein	nein

### Besonderheiten

markierungsfreie Reifen	ja	ja	ja	ja	ja	ja	ja
abklappb. Geländer	ja	ja	ja	ja	ja	ja	ja
Plattförmmausschub	ja	ja	ja	ja	ja	ja	ja