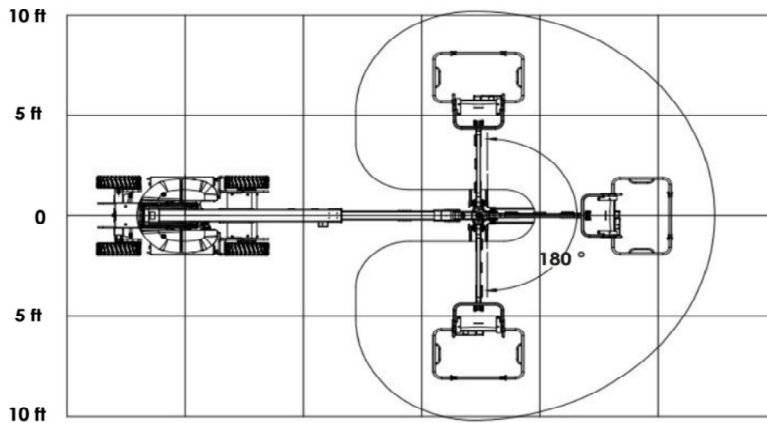
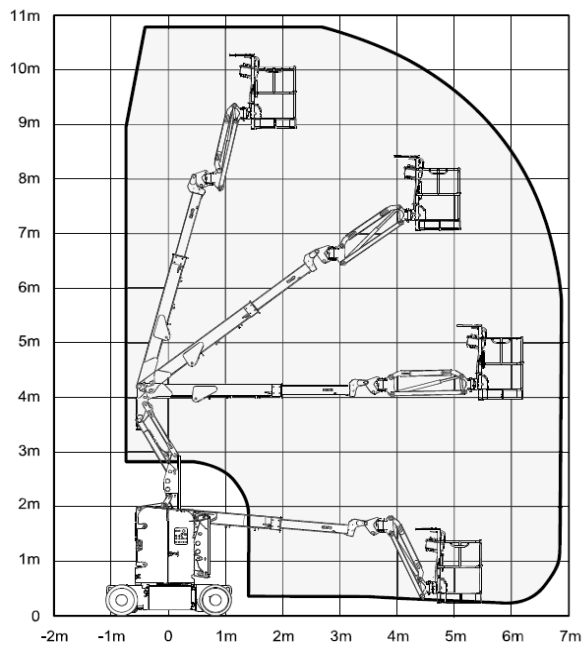


Technische Daten HGT 110



Arbeitshöhe	11,00 m
Seitl. Arbeitsbereich	6,25 m
Fahrzeugbreite	1,19 m
Gesamtlänge	5,44 m
Gesamthöhe	2,01 m
Arbeitskorb	0,76 x 1,17 m
Zul. Personen	max. 2
max. Korblast	227 kg
Schwenkbereich	ca. 355°
Gesamtgewicht	5750 Kg
Antrieb	Batterie
Sonderausrüstung:	
Korbdrehvorrichtung 2 X 90°	
Schwenkbarer Korbarm	
markierungsfreie Reifen	
bei voller Höhe verfahrbar	

