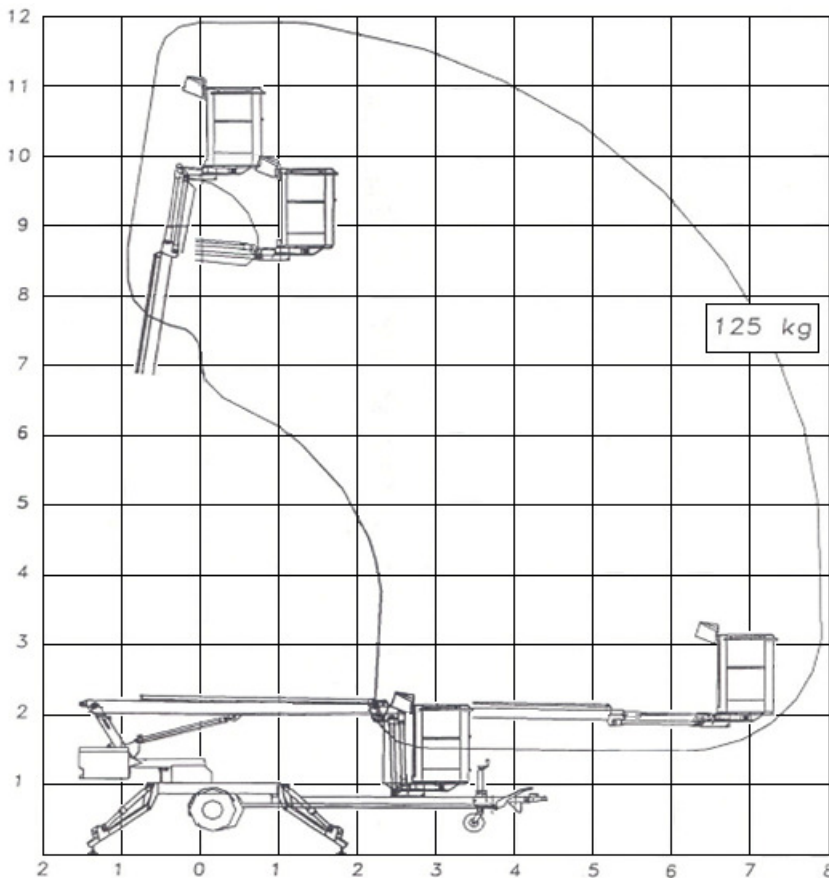


## Technische Daten HTA 120



HUBARBEITSBÜHNEN  
VERMIETUNG

Sander KG  
Geschäftsführer  
Stefan Sander  
Dipl.-Ing.  
Hans Sander VDI



Arbeitshöhe	11,90 m
seitl. Arbeitsbereich	bis 7,85 m
Abstützbreite	3,75 m
Fahrzeugbreite	1,50 m / 0,99 m
Gesamtlänge	6,03 m
Gesamthöhe	1,95 m
Arbeitskorb	0,85 m x 0,70 m
zul. Personen	max. 1
max. Korblast	125 kg
Schwenkbereich	355°
Gesamtgewicht	1.200 kg
Antrieb	Batterie
Führerscheinklasse	BE (alt 3)
<b>Sonderausrüstung:</b>	
elektr. Leitung in der Bühne für 230 V	
Fahrantrieb für Rangierfahrten	
zusammenschiebbare Fahrachse	