

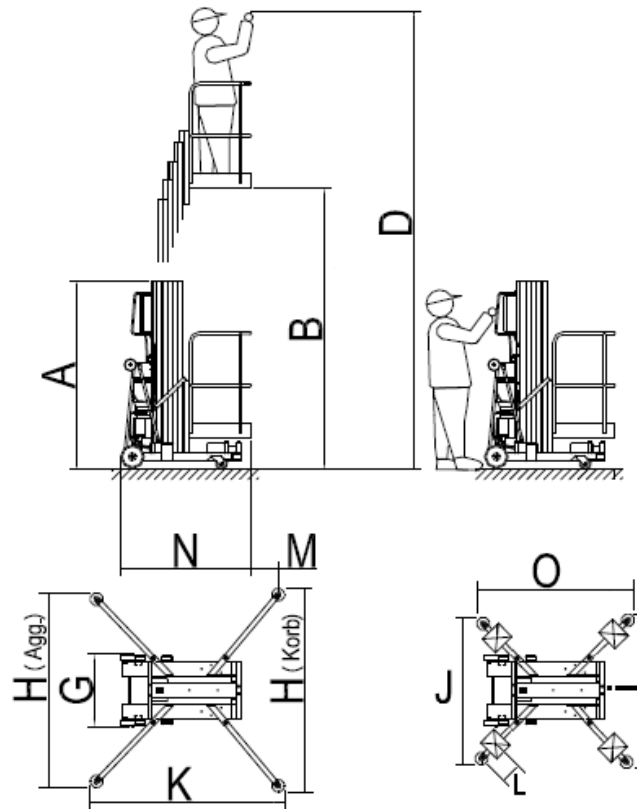
Technische Daten SL 110



SANDER

HUBARBEITSBÜHNEN
VERMIETUNG

Sander KG
Geschäftsführer
Stefan Sander
Dipl.-Ing.
Hans Sander VDI



Arbeitshöhe	10,85 m
Plattformhöhe	8,85 m
Fahrzeugbreite	0,77 m
Gesamtlänge	1,44 m
Gesamthöhe	1,98 m
Stellfläche	1,67 m x 1,74 m x 1,78 m
Stellfläche mit Ballast	1,52 m x 1,59 m x 1,67 m
Ballastgewicht bis Stützfuß	17,5 cm
Wandabstand	21,0 cm
Arbeitskorb	0,63 m x 0,65 m
zul. Personen	1
max. Korblast	140 kg
Gesamtgewicht	336 kg
Antrieb	Elektro 230 V
Sonderausrüstung:	
kurze Stützen mit Ballastgewichten	