

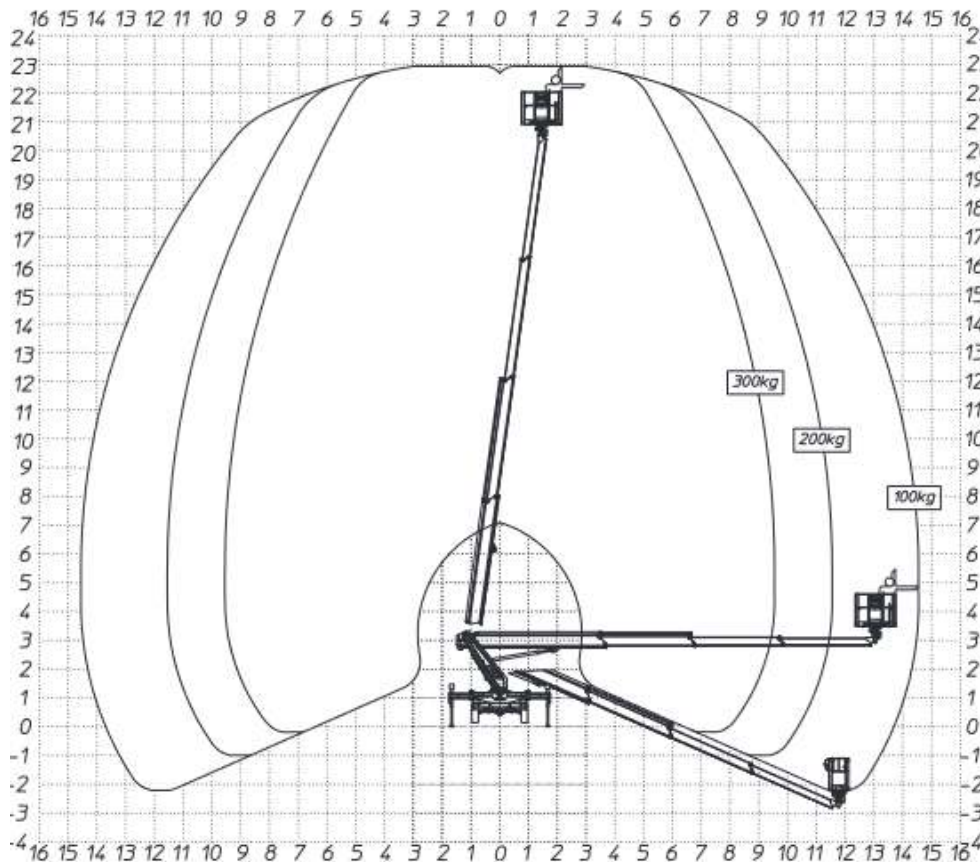
Technische Daten HTL 230



SANDER

HUBARBEITSBÜHNEN
VERMIETUNG

Sander KG
Geschäftsführer
Stefan Sander
Dipl.-Ing.
Hans Sander VDI



Arbeitshöhe	23,00 m
seitl. Arbeitsbereich	bis 16,00 m
Abstützbreite	2,24 m / 2,89 m / 3,55 m
Fahrzeugbreite	2,24 m
Gesamtlänge	7,78 m
Gesamthöhe	3,12 m
Arbeitskorb	1,40 m x 0,70 m x 1,10 m
zul. Personen	max. 2
max. Korblast	300 Kg
Schwenkbereich	ca. 400°
Gesamtgewicht	3.500 kg
Antrieb	Diesel
Führerscheinklasse	B (alt 3)
Sonderausrüstung:	
Korbdrehvorrichtung 2 x 90°	
elektr. Leitung im Arbeitskorb für 230 V	
Start-Stop-Anlage im Arbeitskorb	
teilvariable Abstützung	



SANDER

HUBARBEITSBÜHNEN
VERMIETUNG

Sander KG
Geschäftsführer
Stefan Sander
Dipl.-Ing.
Hans Sander VDI

