

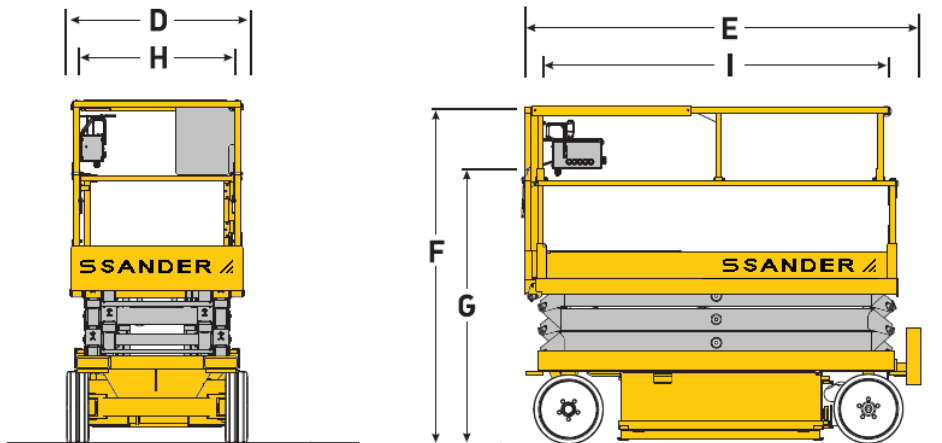
Technische Daten SB 120 DEA



SANDER

HUBARBEITSBÜHNEN
VERMIETUNG

Sander KG
Geschäftsführer
Stefan Sander
Dipl.-Ing.
Hans Sander VDI



Bezeichnung	SB 120 DEA
Arbeitshöhe	11,75 m
Fahrzeugbreite (D)	1,76 m
Gesamtlänge (E)	3,37 m
Gesamthöhe (F)	2,48 m
min. Durchfahrhöhe (G)	1,75 m
Plattformaße (LxH)	2,44 m x 1,42 m
Plattformausschub	1,63 m
max. Korblast	454 kg
Gesamtgewicht	3.845 kg
Verwendungsbereich	Innen + Außen
Antrieb	Hybrid
Geländegängigkeit	ja

Besonderheiten

markierungsfreie Reifen	ja
abklappb. Geländer	ja
Plattformausschub	ja