

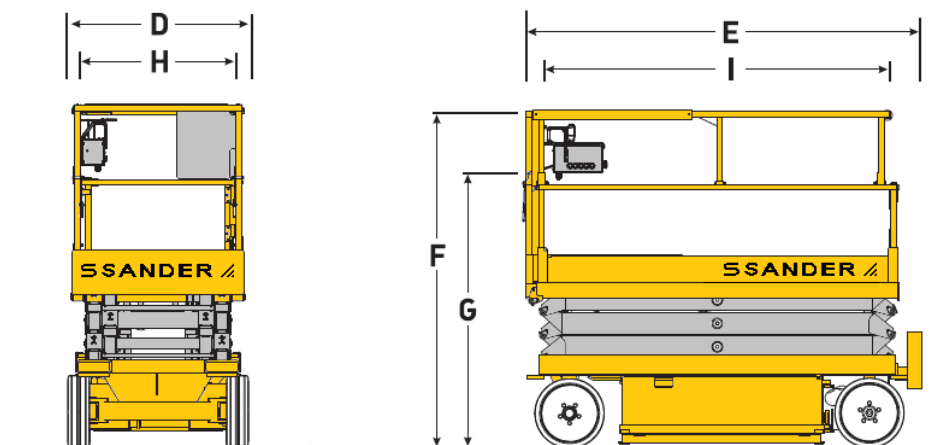
Technische Daten SB 100 DA / SB 120 DEA



SANDER

HUBARBEITSBÜHNEN
VERMIETUNG

Sander KG
Geschäftsführer
Stefan Sander
Dipl.-Ing.
Hans Sander VDI



Bezeichnung	SB 100 DA	SB 120 DEA
Arbeitshöhe	10,25 m	11,75 m
Fahrzeugbreite (D)	1,78 m	1,76 m
Gesamtlänge (E)	3,17 m	3,37 m
Gesamthöhe (F)	2,44 m	2,48 m
min. Durchfahrhöhe (G)	2,44 m	1,75 m
Plattformaße (LxH)	2,45 (4,04) m x 1,45 m	2,44 m x 1,42 m
Plattformausschub	1,59 m	1,63 m
max. Korblast	565 kg	454 kg
Gesamtgewicht	3520 kg	3.845 kg
Verwendungsbereich	Außen	Innen + Außen
Antrieb	Diesel	Diesel
Geländegängigkeit	ja	ja

Besonderheiten

markierungsfreie Reifen	nein	ja
abklappb. Geländer	nein	ja
Plattformausschub	ja	ja