

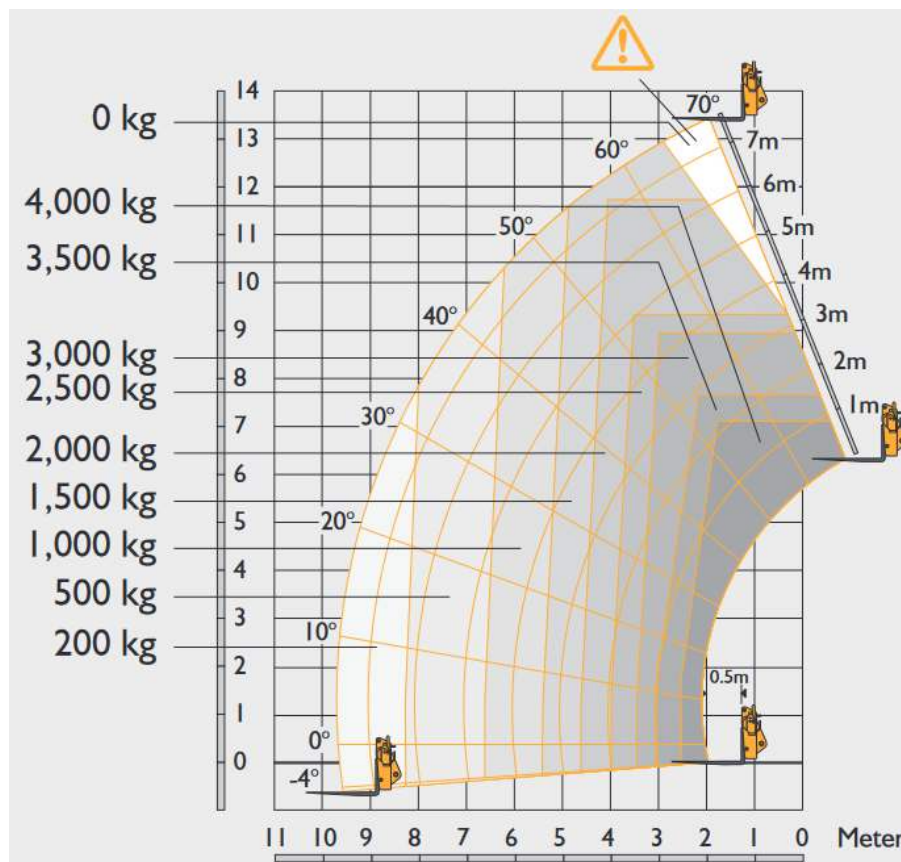


SANDER

HUBARBEITSBÜHNEN
VERMIETUNG

Sander KG
Geschäftsführer/-in
Stefan Sander
Monika Sander

Technische Daten TS 4014



*mit eingefahrenen Stützen

Max. Traglast	4.000 kg
Max. Hubhöhe	13,78 m
Abmessungen (LxBxH)	6,23 m x 2,32 m x 2,60 m
Gabellänge	1,20 m
Gesamtgewicht	11.520 kg
Antrieb	Diesel
Führerscheinklasse	L (eingeschlossen in Klasse B)
Bodenfreiheit	0,32 m
Sonderausrüstung:	
Lasthaken (Länge: 5,6 m; max. Tragkraft: 4.500 kg)	
Schaufel	

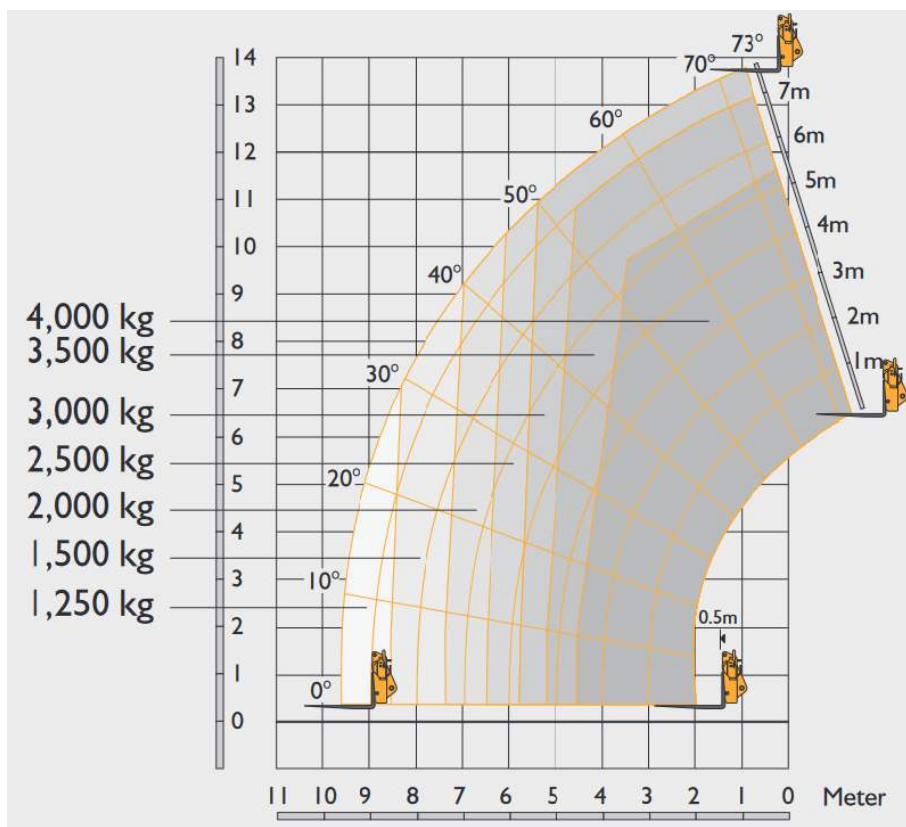


SANDER

HUBARBEITSBÜHNEN
VERMIETUNG

Sander KG

Geschäftsführer/-in
Stefan Sander
Monika Sander



*mit ausgefahrenen Stützen